

⚠ CAUTION

This product contains small items that could be a choking hazard if swallowed. Keep these items away from children.

- Make Sure these instructions are read and completely understood before first use. If you are unsure of any part of this installation, please contact a professional installer for assistance.
- Please check joint parts every two months and check the screws loosened or not.
- Do not exceed the max loading capacity (15 lbs) 7 kg when using, or it may cause product failure or personal injury.

Note: This product is intended for indoor use only. Use of this product outdoors could lead to product failure or personal injury.

⚠ ACHTUNG

Dieses Produkt enthält Kleinteile, die von Kindern verschluckt werden können und somit eine Erstickenungsgefahr darstellen. Bewahren Sie diese Teile außerhalb der Reichweite von Kleinkindern auf!

- Stellen Sie sicher, dass Sie diese Anleitung vollständig gelesen und verstanden haben bevor Sie mit der Montage beginnen. Falls Sie sich bei einem Punkt der Montage unsicher sind, kontaktieren Sie bitte einen Fachmann für professionelle Hilfe.
- Überprüfen Sie alle zwei Monate die Verbindungsteile und prüfen Sie, ob die Schrauben gelöst sind oder nicht.
- Überschreiten Sie bei der Verwendung nicht die maximale Gewicht Kapazität (15 lbs) von 7 kg, da dies Produktversagen oder Verletzungen führen kann.

Hinweis: Dieses Produkt ist nur für die Verwendung in Innenräumen vorgesehen. Die Verwendung dieses Produkts im Freien kann zu Produktfehlern oder Verletzungen führen.

⚠ ATTENTION

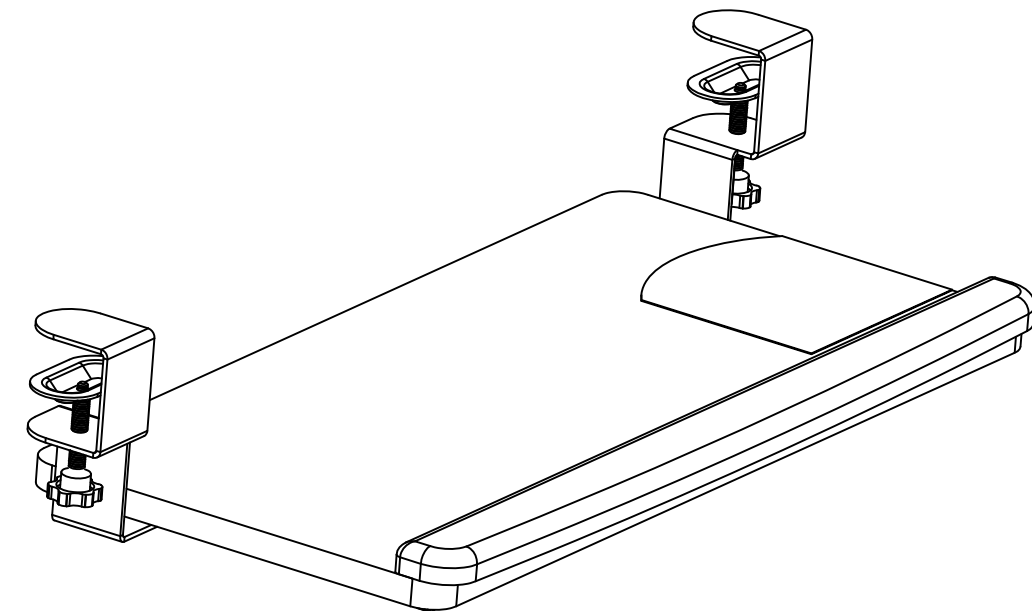
Ce produit contient de petits articles qui pourraient constituer un risque d'étouffement en cas d'ingestion. Gardez ces articles loin des enfants.

- Assurez-vous que ces instructions sont lues et complètement comprises avant la première utilisation. Si vous n'êtes pas sûr d'une partie de cette installation, veuillez contacter un installateur professionnel pour obtenir de l'aide.
- Veuillez vérifier les parties des joints tous les deux mois et vérifiez les vis desserrées ou non.
- Ne dépassez pas la capacité de charge maximale (15 livres) de 7 kg lors de l'utilisation, sous peine de provoquer une défaillance du produit ou des blessures.

Remarque : Ce produit est destiné à une utilisation en intérieur uniquement. L'utilisation de ce produit à l'extérieur peut entraîner une défaillance du produit ou des blessures.

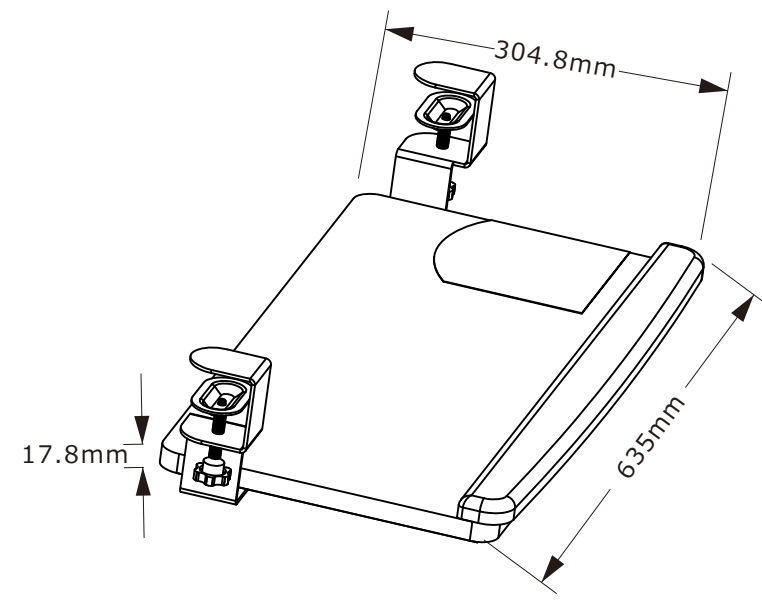
FLEXISPOT.com

Item No. : KT2B Installation Guide



Keyboard Tray

Specifications



Package Included

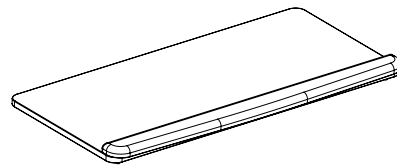
(A) Parts Included

①



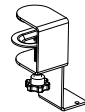
Screws (4 PCS)

②



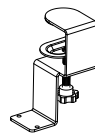
Keyboard Tray (1 PC)

③



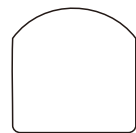
Clamps (1 PC)

④



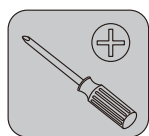
Clamps (1 PC)

⑤



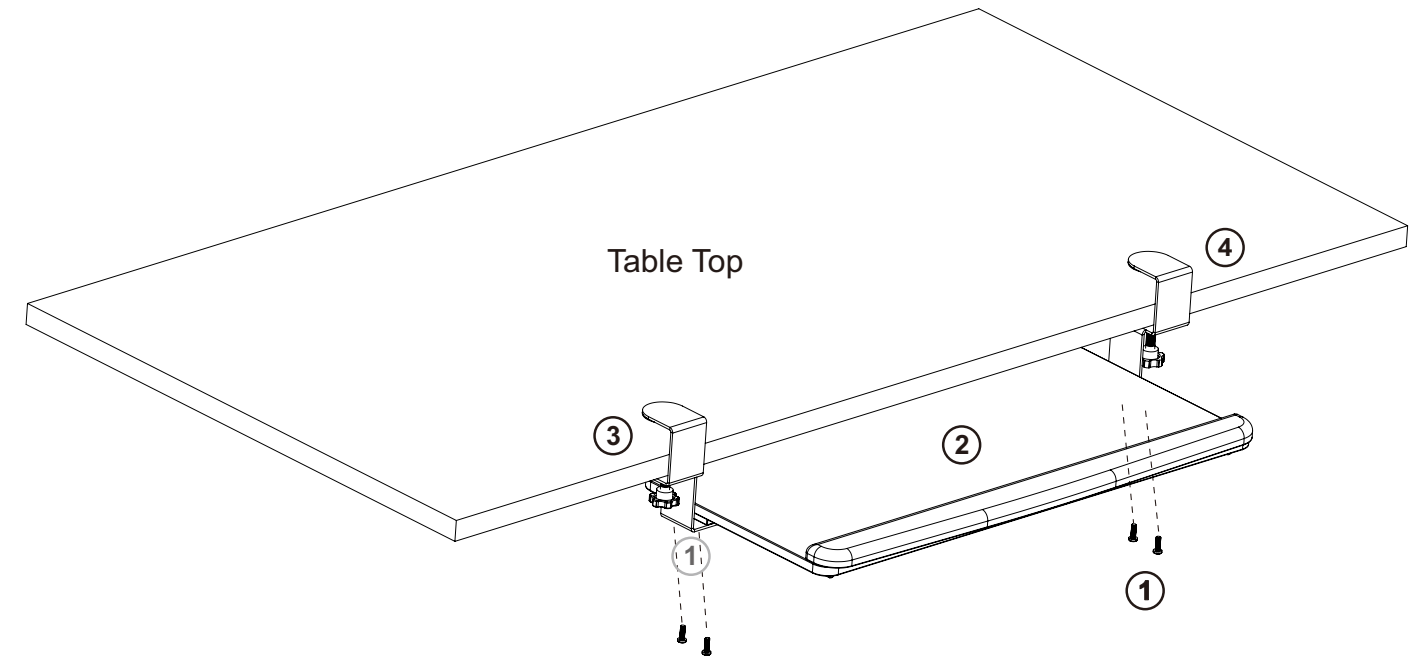
Mouse Pad with Adhesive Bottom (2 PCS)

(B) Tools Needed for Assembly



Phillips Head Screwdriver

Installation Steps



Step 1:

Install clamps onto the keyboard

A.) Take clamps "3" and "4" and attach onto board "2".

- Match stickers "A" to "A" and "B" to "B" on the slider rail mechanism.
 - The stickers mentioned above are located on the physical product.
 - The slider rail mechanism can be found underneath either side of board "2".

- Line up clamp holes onto existing holes on the slider rail mechanism in order to attach the clamps.
- Install 4 screws "1" onto clamps "3" and "4" using included Phillips Head Screw Driver.

Step 2:

Attach clamps to the existing table top

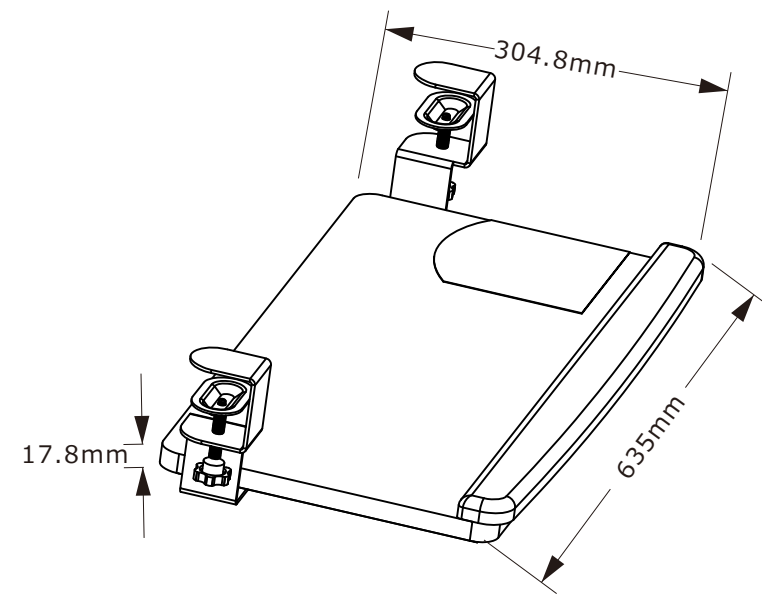
A.) As pictured above, attach clamps "3" and "4" onto the desired table top.

B.) With your hand, twist the knob clockwise until the keyboard tray is securely in place.

Step 3:

Using the adhesive on the bottom of your mouse pad, easily attach it to your keyboard tray

Spezifikation



Lieferumfang

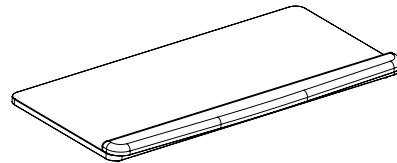
(A) Enthaltene Teile

①



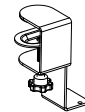
Schrauben (4 Stk.)

②



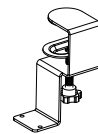
Tastaturablage (1 Stk.)

③



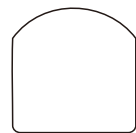
Klemme (1 Stk.)

④



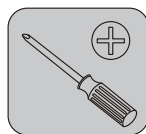
Klemme (1 Stk.)

⑤



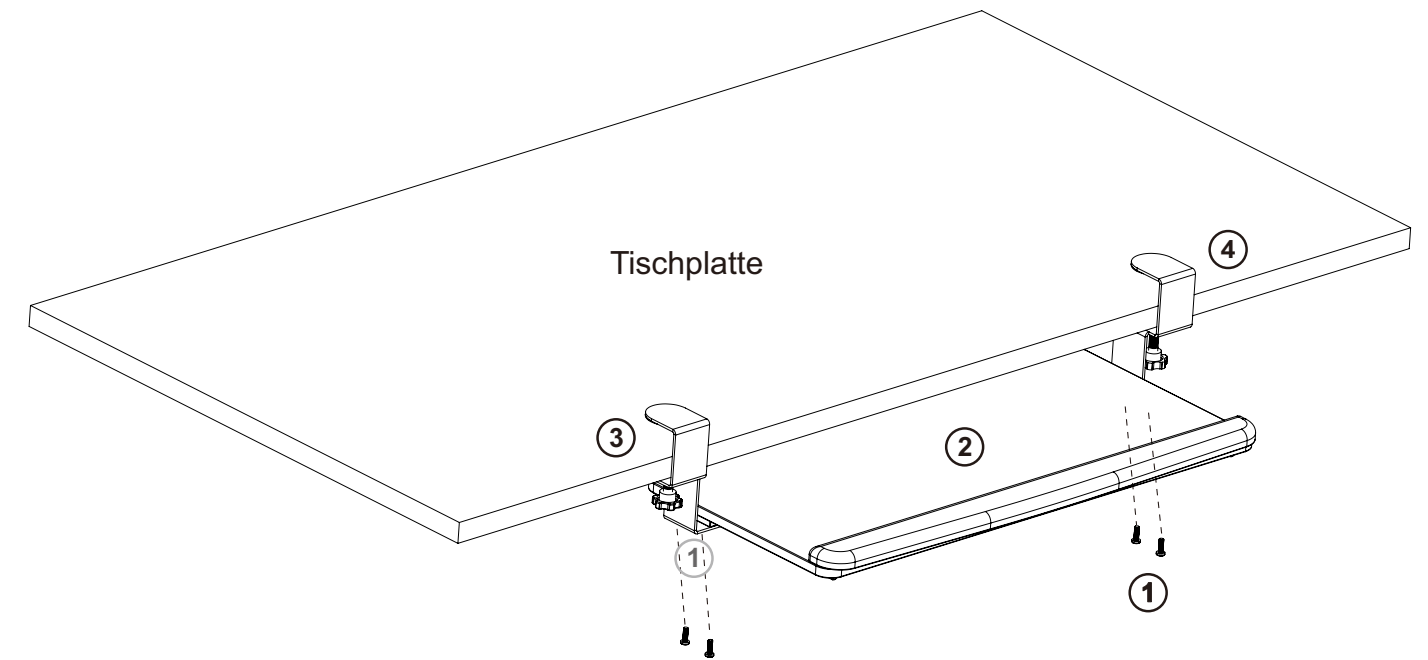
Mauspad mit selbstklebendem Boden (2 Stk.)

(B) Benötigtes Werkzeug



Kreuzschlitzschraubendreher

Installationschritte



Schritt 1:

Installieren Sie die Klemmen an die Tastatur

- A.) Nehmen Sie die Klemmen "3" und "4" und befestigen Sie sie an die Platte "2".
- Paaren Sie Aufkleber "A" mit "A" und "B" mit "B" an dem Gleitschienenmechanismus.
 - Die oben erwähnte Aufkleber befinden sich am physischen Produkt.
 - Der Gleitschienenmechanismus kann unterhalb jeder Seite von der Platte "2" gefunden werden.
 - Richten Sie Klemmelöcher an die vorhandene Löcher am Gleitschienenmechanismus aus, um die Klemmen zu befestigen.
 - Installieren Sie Schrauben "1" an die Klemmen "3" und "4" mit dem Kreuzschlitzschraubendreher.

Schritt 2:

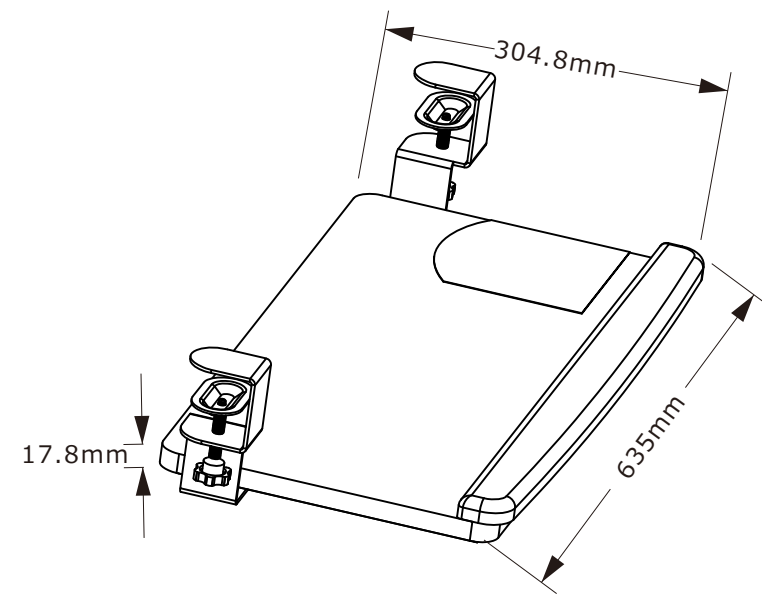
Befestigen Sie die Klemmen an die vorhandene Tischplatte

- A.) Befestigen Sie die Klemmen "3" und "4" an die Tischplatte, wie die Abbildung zeigt.
B.) Drehen Sie den Knopf im Uhrzeigersinn mit Ihrer Hand bis die Tastaturablage fest im passenden Ort ist.

Schritt 3:

Befestigen Sie das Mauspad leicht an die Tastaturablage mit dem Klebstoff am Boden des Mauspads

Spécification



Emballage inclus

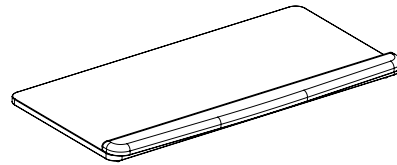
(A) Parts inclus

①



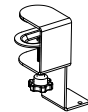
Vis (4 PCS)

②



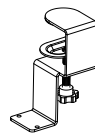
Plateau du clavier (1 PC)

③



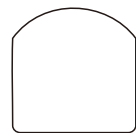
Pince (1 PC)

④



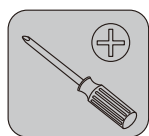
Pince (1 PC)

⑤



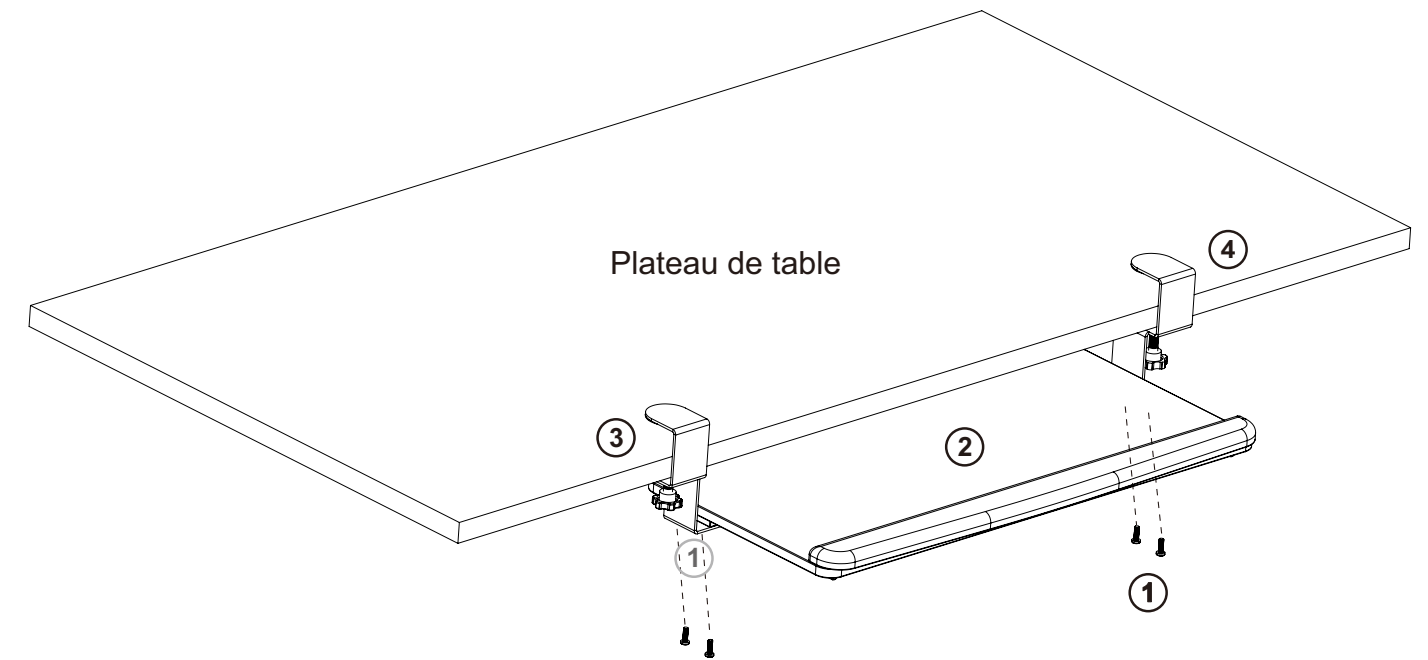
Tapis de souris avec fond adhésif (2 PCS)

(B) Outils Nécessaire Pour l'assembler



Tournevis cruciforme

Étapes d'installation



Étape 1

Installer des pinces sur le plateau du clavier

- A.) Prenez les pinces " 3 " et " 4 " et fixez-les sur le plateau du clavier " 2 ".
- a.) Faites correspondre les autocollants " A " à " A " et " B " à " B " sur le mécanisme de la glissière.
 - i.) Les signes mentionnés ci-dessus se trouvent sur le produit physique.
 - ii.) Le mécanisme du glissière coulissant se trouve sous chaque côté de le plateau " 2 ".
 - b.) Alignez les trous de pince sur les trous existants sur le mécanisme du rail coulissant afin de fixer les brides.
 - c.) Installez 4 vis " 1 " sur les pinces " 3 " et " 4 " à l'aide du tournevis cruciforme inclus.

Étape 2

Fixez les pinces au plateau de table existant

- A.) Comme illustré ci-dessus, fixez les pinces " 3 " et " 4 " sur le plateau de table souhaité.
- B.) Avec votre main, tournez le bouton dans le sens des aiguilles d'une montre jusqu'à ce que le plateau du clavier soit bien en place.

Étape 3

À l'aide du fond adhésif de votre tapis de souris, fixez-le facilement à votre plateau de clavier